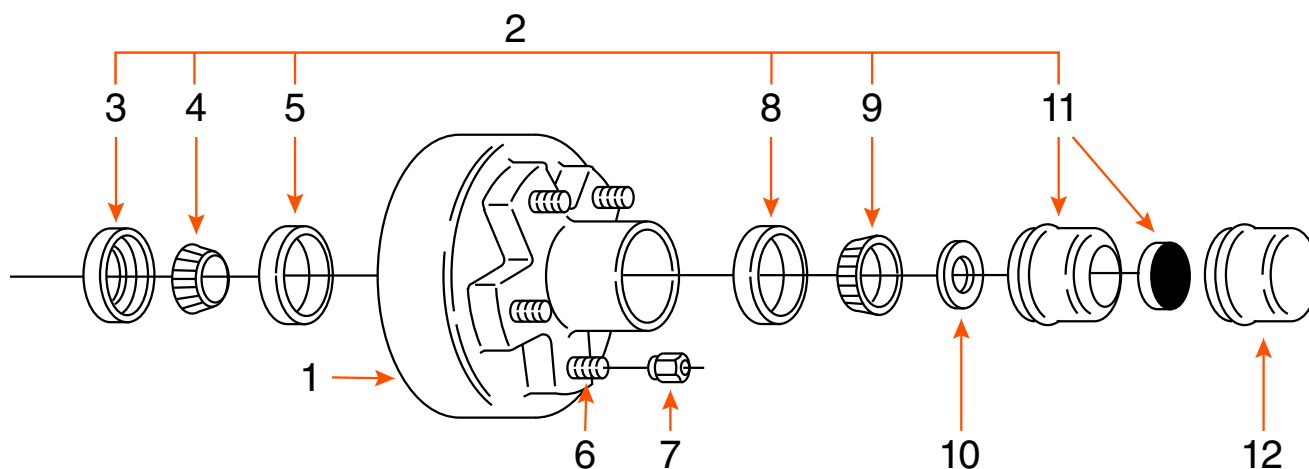


TAMBOUR 6 GOUJONS (SEUL) / 6 STUDS DRUM (SINGLE)



TYPE	CAPACITÉ CAPACITY	BOLT CIRCLE	ROUE WHEEL	MARQUE BRAND
GRAISSE / GREASE	6K	6 SUR 5,5" / 6 ON 5,5"	15" - 16"	

COMPOSANTE COMPONENT	DESCRIPTION	PRODUIT PRODUCT
TAMBOUR ASSEMBLÉ / DRUM KIT		HD126 1CO
1	TAMBOUR 12" X 2" DRUM	HD126 1
2	ENSEMBLE DE ROULEMENT / BEARING KIT	ROUL126X*
3	JOINT D'ÉTANCHÉITÉ / SEAL	0015E*
4	ROULEMENT INTÉRIEUR 1 ³ / ₄ " INNER BEARING CONE	25580*
5	CAGE INTÉRIEURE / INNER BEARING CUP	25520
6	GOUJON / STUD	1/2"
7	ÉCROU DE ROUE / WHEEL NUT	-
8	CAGE EXTÉRIEURE / OUTER BEARING CUP	15245
9	ROULEMENT EXTÉRIEUR 1 ¹ / ₄ " OUTER BEARING CONE	15123*
10	RONDELLE MANDRIN / SPINDLE WASHER	6052*
11	BOUCHON «E-Z LUBE» CAP	6046*
12	BOUCHON / CAP	6045*

* ITEM VENDU SÉPARÉMENT / ITEM SOLD SEPARATELY